

VMZ Doppia aggraffatura

Copertura ventilata in zinco titanio

Dossier tecnico



Samuel U. Redders Health center - Kansas City (USA)
Rafael Architects
Copyright foto Wilbertson Photography

VMZ Doppia aggraffatura



Caf t ria des bureaux Technicolor - Architetto: DEVILERS - Installatore: RAIMOND SAS

Vantaggi

Completa tenuta all'acqua

Adattabile a qualsiasi geometria

Estetica del laminato al servizio dell'Architettura

Applicazioni

Tutti i tipi di copertura, sia per costruzioni nuove che ristrutturazioni.

- Forme complesse
- Grandi superfici
- Qualsiasi clima

VMZ Doppia aggraffatura

Componenti

Copertura
VMZ Doppia aggraffatura

Elementi	Bobina da profilare
Aspetti superficiali	Naturale, QUARTZ-ZINC®, ANTHRA-ZINC®, PIGMENTO®, AZENGAR® e bilaccato
Spessore laminato	0,70 mm - 0,80 mm
Sviluppo laminato	500 e 670 mm
Interasse aggraffature	430 mm (sviluppo 500 mm) 600 mm (sviluppo 670 mm)

Fissaggi Le lastre vengono fissate al piano di appoggio tramite clips fisse e scorrevoli in inox spessore 0,4 mm, posate ogni 33 cm. Le clips vengono agganciate ai profili delle lastre e risultano nascoste all'interno delle aggraffature.

Posa Profila delle lastre lungo il lato lungo, fissaggio meccanico sul piano di appoggio, lunghezza delle lastre max 15 mt .
Altezza giunto aggraffato 25 mm.

Accessori Gamma completa per ogni tipo di finitura

Campi d'impiego

- Supporti autorizzati**
- Posa su tavolato in legno compatibile con lo zinco titanio. Ventilazione al di sotto del piano di appoggio.
 - Posa su Delta VMZINC, membrana tridimensionale che consente microventilazione e separa da materiali incompatibili con lo zinco titanio.
 - Posa su pannelli sandwich isolanti, copertura calda, come supporto diretto con telo d'interposizione e laminato VMZINC plus specifico per coperture calde.

Geometria delle coperture Qualsiasi forma di copertura (curva, concava e convessa, arrotondate e cupole) avente una pendenza $\geq 5\%$.

Climi Qualsiasi tipo di clima.

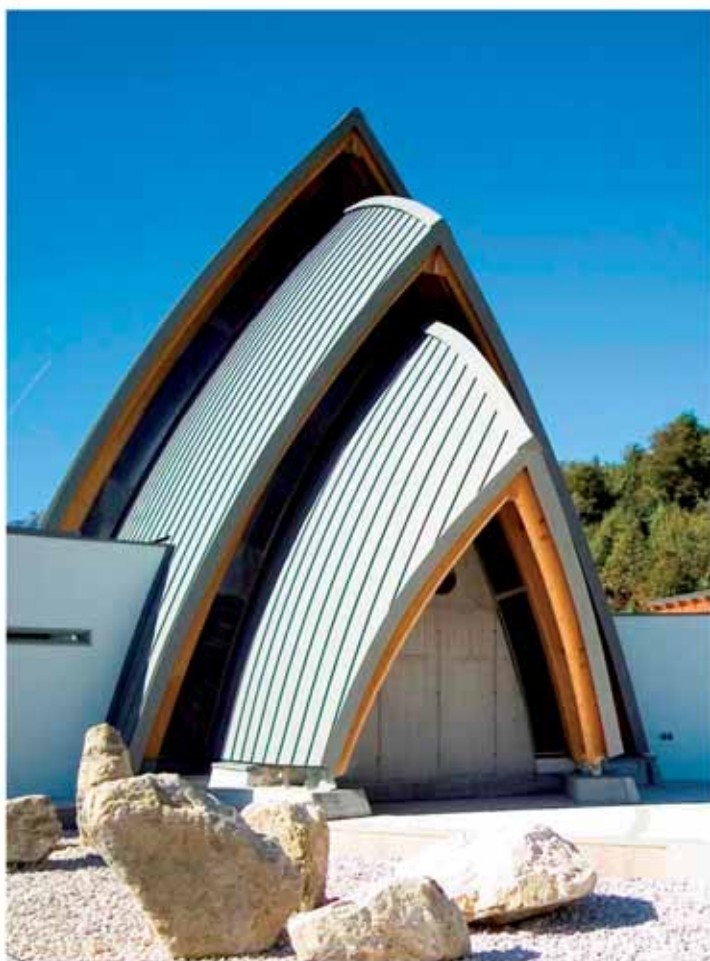
- Condizioni particolari**
- In clima di montagna (altezza > 90 mt), doppia ventilazione
 - Per posa su controsoffitto: sviluppo laminato 500 mm, lunghezza lastra max 2 mt.

Documento di riferimento

Norma EN 988 Norma europea che stabilisce i requisiti per i prodotti laminati piani di lega zinco-rame-titanio utilizzati per l'edilizia.

VMZ Doppia aggraffatura

Realizzazioni



Chiesa Di Mas Peron (Bl) - Italia - Studio Architetto Alberto De Biasio - Installatore dello zinco Chiesura SRL



Collegio St Pierre, Montrond les Bains - Francia - Architetto Bourbon Charles Eric



Edificio Amministrativo VKR France, Feuquières en Vimeu - Francia - Studio BTC



Pronto soccorso di Parma - Italia - RUP Ingegnere Andrea Sacconi - Installatore dello zinco Lattneria Gallina

VMZ Doppia aggraffatura

Realizzazioni



Halle de marché comestibles - Fontenay aux Roses - Francia - Architetti Bertheliet & Tribouillet



Casello Autostradale Di Ronchis - Latisana Ud - Italia - Architetto Giovanni Caprioglio



Casa privata, Vilarinho - Spagna - Architetto Alfonso Penela Fernandez



Scuola Benedictus, Gand - Belgio - Architetti Danny Vandewalle, Corijn en Leyman

VMZ Doppia aggraffatura

Supporto della copertura

I supporti

Nota

L'interposizione di telo tra lo zinco e il supporto in legno non è necessaria, valutare comunque tecnicamente ogni singolo caso (es. VMZ Delta)

Supporti	Compatibile	Incompatibile
Legno	Abete grezzo, abete rosso, pino, pioppo	Legno con pH<5 (rovere, castagno, larice, cedro, douglas, cedro bianco, ecc..)
Pannelli derivati dal legno	Da evitare tutti quei derivati del legno amalgamati con colle fenoliche. Acidità e colle aumentano il grado di aggressività allo zinco titanio	
Muratura	Coperture su supporto in legno compatibile con interposizione di sezione di ventilazione tra il supporto e la muratura	Come supporto diretto

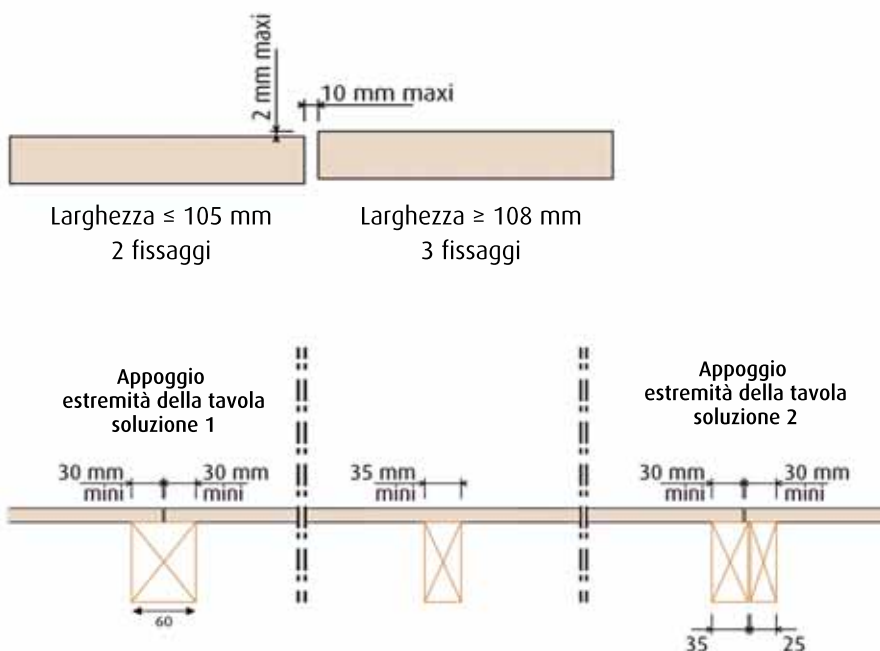
Contatti con i metalli

Compatibile	Incompatibile
Alluminio	Rame
Piombo	Ferro non protetto
Acciaio inox	Acciaio non protetto
Acciaio zincato	

Fissaggio del tavolato

Spessore del tavolato (mm)	Chiodo filettato (mm)	Vite (mm)
12	2,5 x 40	4 x 40
15	2,5 x 50	4 x 50
18	2,5 x 50	4 x 50
22	2,8 x 50	4 x 50
25	2,8 x 60	4 x 50

Posa delle tavole di supporto

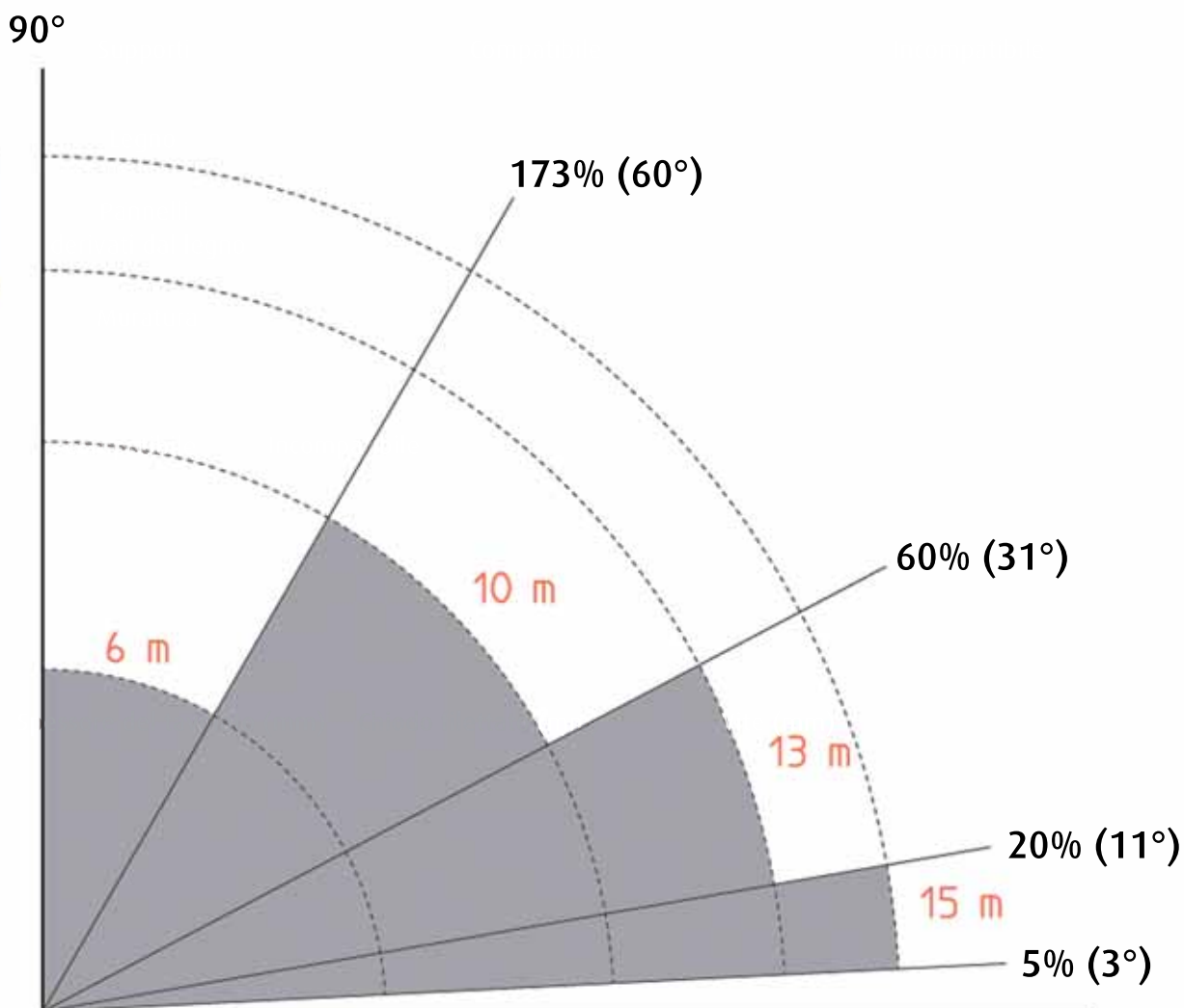


VMZ Doppia aggraffatura

Dimensioni

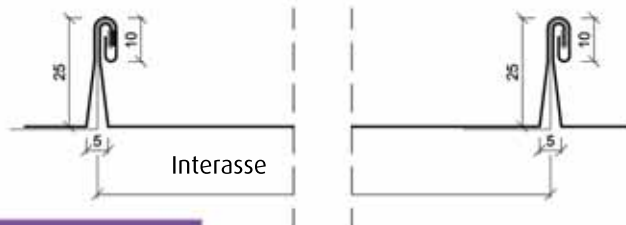
Lunghezza max delle lastre in funzione della pendenza

Pendenza >173% (facciata):
sviluppo max 500 mm
spessore 0,7-0,8 mm
consigliato 0,8 mm



Sviluppo e interasse

Larghezza bobina	Interasse
670 mm	600 mm
500 mm	430 mm



Peso della copertura

Spessore zinco (mm)	Peso zinco posato kg/m ²	Peso zinco+tavolato (sp. tav.25mm) kg/m ²
0,70	6	18
0,80	7	19

Dilatazione

0,0022 mm/m/°C

Ventilazione

La sezione della camera d'aria sarà di un minimo di 40mm o 60mm se la lunghezza della falda è maggiore di 12mt. Per garantire una buona circolazione dell'aria, è necessario prevedere un ingresso (linea di gronda) e una fuoriuscita (linea di colmo) dell'aria. Una corretta ventilazione è garantita con una pendenza di falda $\geq 10^\circ$.

VMZ Doppia aggraffatura

Fissaggio delle clips

Fissaggio delle clips

Spessore del supporto (mm)	Vite (mm)	Chiodi filettati (mm)
12	ø 4 lunghezza 30	non ammesso
15		ø 2,8 lunghezza 25
18		ø 2,5 lunghezza 28



La lunghezza dei chiodi = spessore del supporto + 10mm

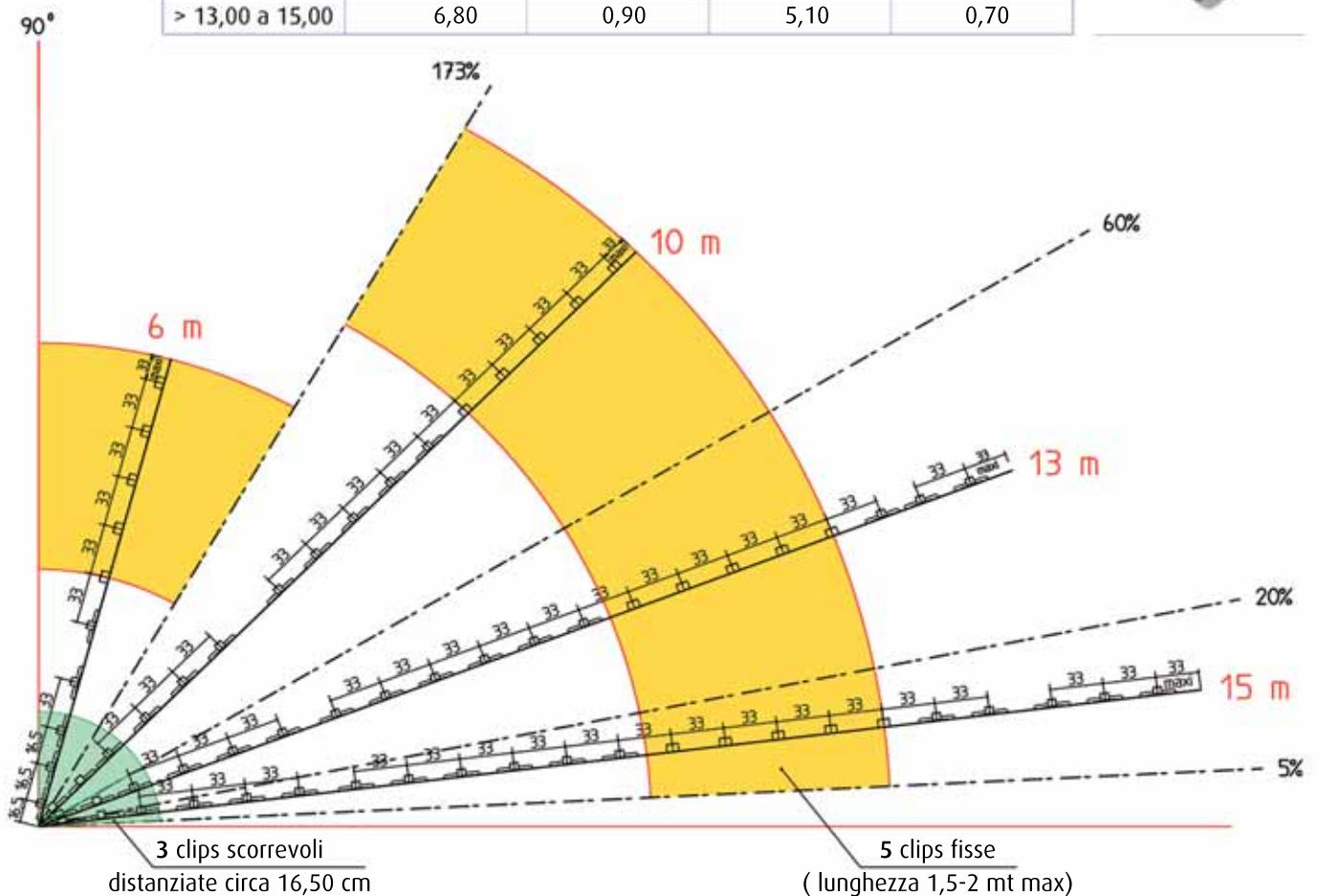
Ripartizione delle clips

Lunghezza della falda in mt	Sviluppo lastra			
	500 mm		670 mm	
	Interasse aggraffatura 430 mm		Interasse aggraffatura 600 mm	
	Clips		Clips	
	scorrevoli /m ²	fisse / m ²	scorrevoli /m ²	fisse /m ²
0,50 a 1,50	7,10	2,40	5,20	1,80
> 1,50 a 2,00	6,30	3,20	4,70	2,30
> 2,00 a 3,50	4,70	3,70	3,50	2,90
> 3,50 a 5,50	5,20	2,90	3,80	2,20
> 5,50 a 7,50	5,70	1,90	4,20	1,40
> 7,50 a 10,50	6,10	1,50	4,50	1,10
> 10,50 a 13,00	6,40	1,00	4,70	0,80
> 13,00 a 15,00	6,80	0,90	5,10	0,70

Clip scorrevole



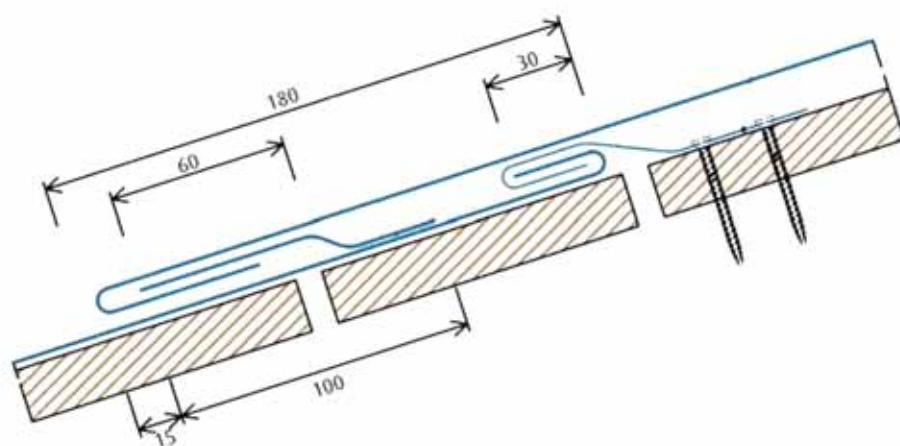
Clip fissa



VMZ Doppia aggraffatura

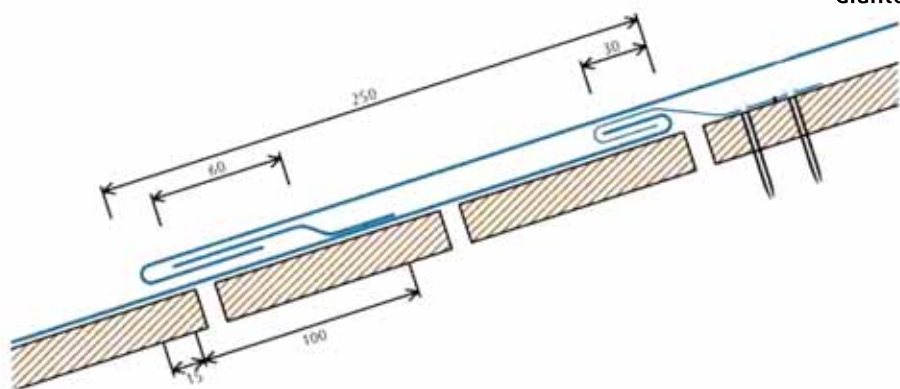
Giunti trasversali

Pendenza			
$5\% (3^\circ) \leq p \leq 20\% (11^\circ)$	10 m	10 m	15 m
$20\% (11^\circ) < p \leq 60\% (31^\circ)$	10 m	10 m	13 m
$60\% (31^\circ) < p \leq 173\% (60^\circ)$	10 m	10 m	10 m
$173\% (60^\circ) < p$	6 m	6 m	6 m



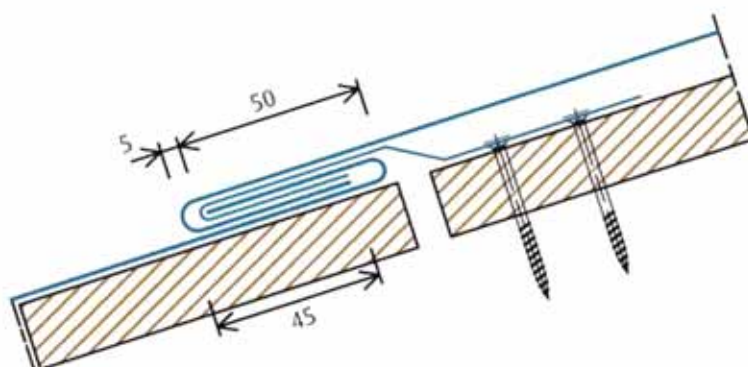
Giunto trasversale a doppio aggancio

Sovrapposizione di 180mm
pendenza minima 20% (11°)



Giunto trasversale a doppio aggancio

Sovrapposizione di 250mm
pendenza minima 10% (6°)



Giunto trasversale semplice

Sovrapposizione semplice
pendenza 173% (60°)



NORMATIVA DI RIFERIMENTO

Norma EN 988

Normativa Europea di qualità per i laminati di zinco rame titanio per applicazioni edili.

Questo documento ha come unico obiettivo quello di descrivere le principali caratteristiche tecniche dei prodotti VMZINC. Le prescrizioni e la messa in opera di questi prodotti sono di competenza esclusiva degli installatori e dei progettisti che devono in particolare verificare che l'uso di questo prodotto sia conforme alle finalità costruttive del fabbricato e compatibile con gli altri prodotti e le tecniche utilizzate.

La descrizione e la messa in opera dei prodotti VMZINC prevedono il rispetto delle Norme in vigore. VMZINC organizza stage di formazione tecnica rivolti ai posatori. Tutti i dettagli possono essere ottenuti su richiesta presso la sede locale VMZINC. VMZINC non potrà essere ritenuta responsabile per alcuna prescrizione che non rispetti l'insieme di queste norme, raccomandazioni e pratiche di posa.

VM BUILDING SOLUTIONS Italy

via R. Lombardi 19/16
I-20153 Milano
www.vmezinc.it
vmzinc.italia@vmzinc.com

Servizio Documentazione	Ufficio Tecnico
tel. : 02 47 99 82 1	tel. : 02 47 99 82 42
fax : 02 47 99 82 29	fax : 02 47 99 82 29